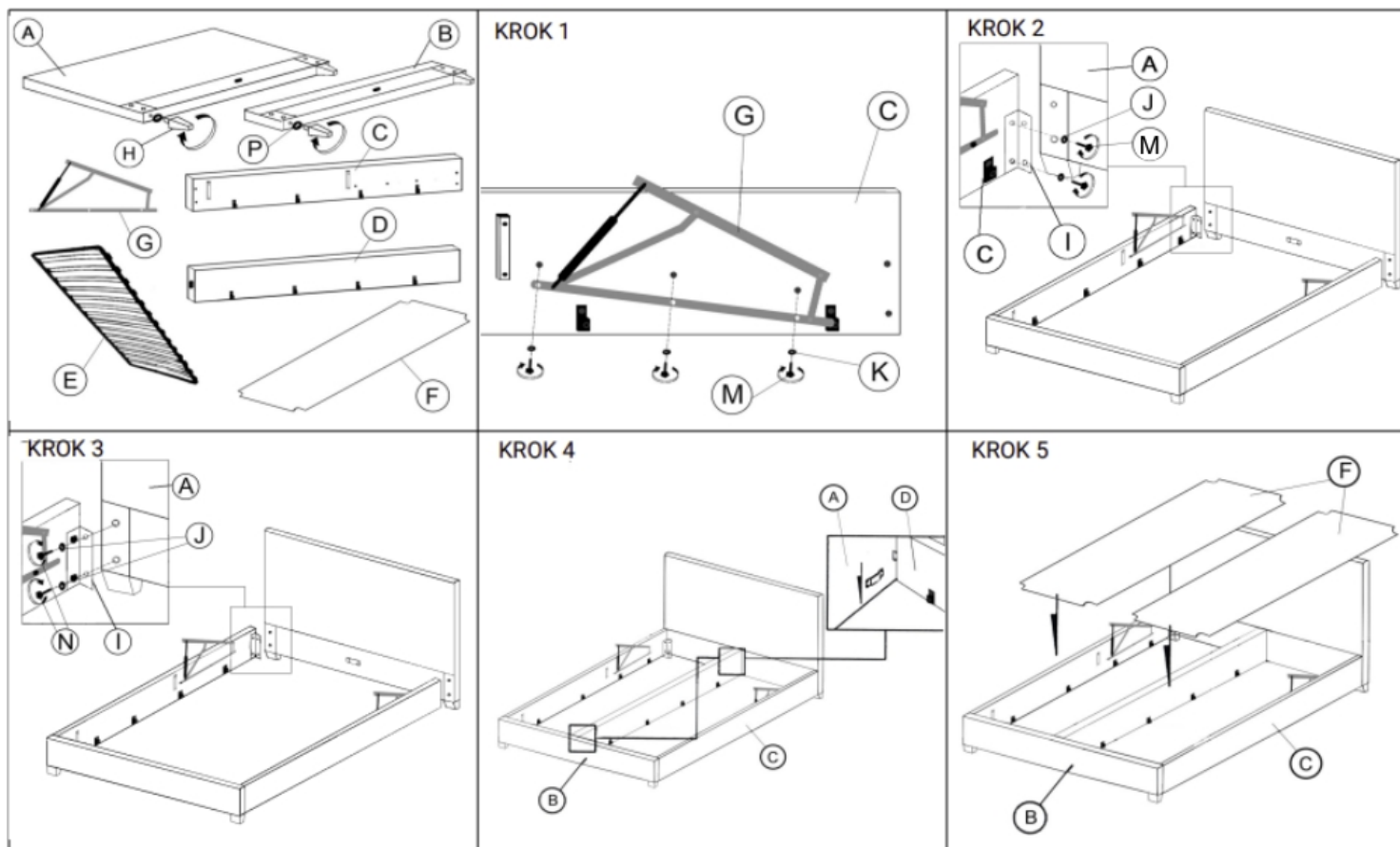
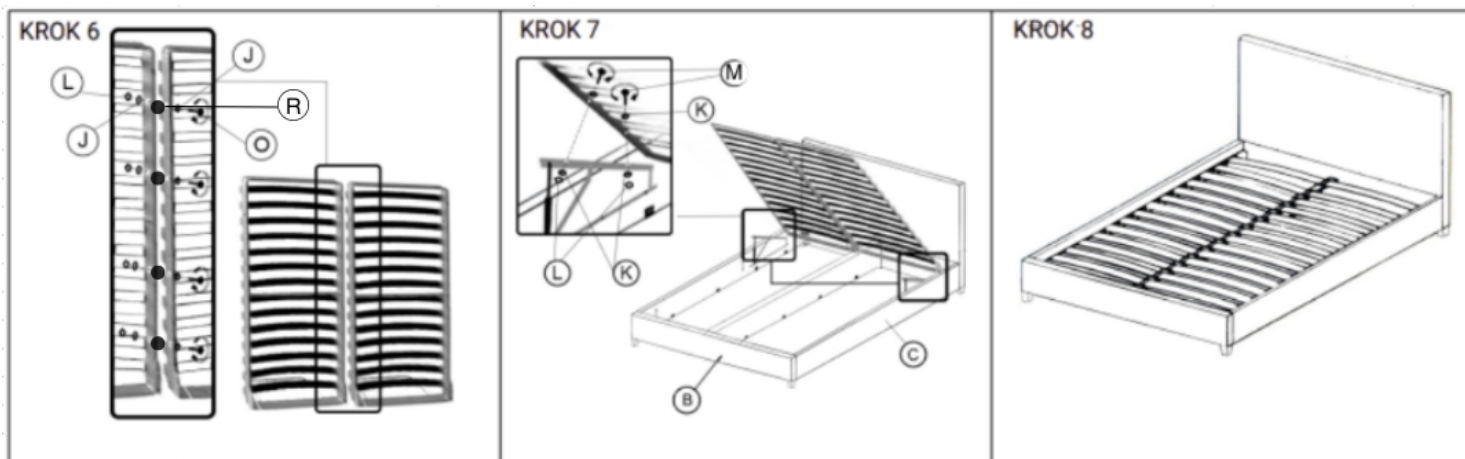


# INSTRUKCJA – TAPICEROWANE ŁÓŻKO Z POJEMNIKIEM

Przeczytaj uważnie poniższą instrukcję. Sprawdź czy załączona lista części zgadza się z listą części z tabeli. Umieść wszystkie części na czystej, płaskiej i twardej powierzchni, aby zapobiec ich zarysowaniu lub zadrapaniom. Aby złożyć łóżko, postępuj zgodnie z poniższymi schematami. Poniżej rysunków znajdziesz też krótką informację na temat tego, ile konkretnych części jest ci potrzebnych przy każdym kroku.

- UWAGI:**
1. **LUŻNO** dokręć nakrętki i śruby podczas składania łóżka (kroki 1-5). Nie dokręcaj **CAŁKOWICIE** nakrętek i śrub, dopóki kompletna konstrukcja łóżka nie będzie ukończona (krok 6).
  2. Nie można na siłę wkręcać śrub i nakrętek, ponieważ spowoduje to uszkodzenie gwintów.  
Śruby i nakrętki powinny wkręcać się swobodnie, ręcznie, bez użycia kluczy.
  3. Po skręceniu całego łóżka dokręć mocno wszystkie śruby i nakrętki za pomocą klucza.
  4. Trzymaj cały zestaw montażowy poza zasięgiem dzieci.





LISTA CZĘŚCI		
ELEMENT	OPIS	SZT.
A	Zagłówek	1
B	Zanózek	1
C	Panel boczny	2
D	Szyna środkowa	1
E	Stelaż	2
F	Deska do przechowywania	2
G	Podnośnik hydrauliczny	2
H	Noga łóżka	4
I	Wspornik narożny	4
J	Podkładka M8x24 mm	24
K	Podkładka M8x16 mm	16
L	Nakrętka M8	8
M	Śruba M8x40	20
N	Śruba M8x30	8
O	Śruba M8x60	4
P	Podkładka plastikowa	4
R	Podkładka PCV Ø 25	4

	Elementy:		Do czego używamy:
KROK 1	Panel boczny Podnośnik hydrauliczny Podkładka M8x16 Śruba M8x40	C, G, K, M	Przykręcamy podnośniki do bocznej części łóżka. Potrzebujemy 2 szt. paneli bocznych (C), 2 szt. podnośników hydraulicznych (G), 8 szt. podkładek M8x16 (K) i 4 szt. śrub M8x40 (M).
KROK 2	Panel boczny Wspornik narożny Podkładka M8x24 Śruba M8x40	C, I, J, M	Przykręcamy kątowniki do bocznych części łóżka i łączymy je. Używamy 2 szt. paneli bocznych (C), 4 szt. wsporników narożnych (I), 8 szt. podkładek M8x24 (J), 16 szt. śrub M8x40 (M).
KROK 3	Zagłówek Wspornik narożny Podkładka M8x24	A, I, J, N	Przykręcamy zagłówek do pozostałych boków łóżka. Używamy zagłówka (A), 4 szt. wsporników narożnych (I), które przykręciliśmy już w poprzednim kroku, 8 szt. podkładek M8x24 (J) i 8 szt. śrub M8x30 (N).
KROK 4	Zagłówek Zanózek Panel boczny Szyna środkowa	A, B, C, D	Wstawiamy szynę środkową do skrzyni na wsuwę.
KROK 5	Zanózek Panel boczny Deska do przechowywania	B, C, F	Do konstrukcji łóżka dokładamy dwie płyty, aby utworzyć pojemnik. Do gotowej konstrukcji dokładamy 2 szt. desek do przechowywania (F).
KROK 6	Podkładka M8x24 Nakrętka M8 Śruba M8x60	J, L, O	Składamy ze sobą dwie części stelaża. Używamy 8 szt. podkładek M8x24 (J), 4 szt. nakrętek M8 (L), 4 szt. podkładek PCV (R) i 4 szt. śrub M8x60 (O). Podkładki PCV umieszczamy pomiędzy dwoma częściami stelaża.
KROK 7	Zanózek Panel boczny Podkładka M8x16 Nakrętka M8 Śruba M8x40	B, C, K, L, M	Przykręcamy stelaż łóżka do podnośników. Używamy 8 szt. podkładek M8x16 (K), 4 szt. nakrętek M8 (L) i śruby M8x40 (M). Śruby M8x40 tylko stosujemy jako łącznik ze stelażem, bo użyliśmy je już w drugim kroku.
KROK 8			Łóżko jest już złożone i gotowe do użytkowania.