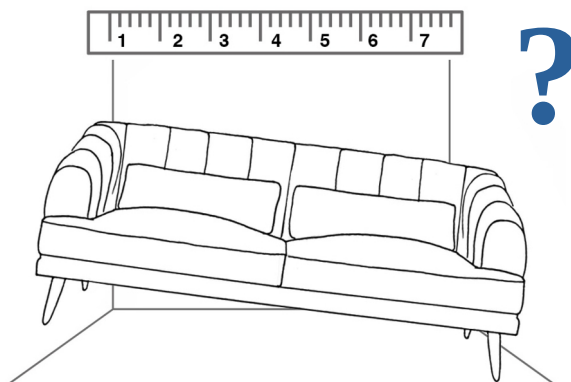


SPRAWDŹ, CZY MEBEL SIĘ ZMIĘŚCI

CZY DOKONAŁEŚ JUŻ WYBORU?

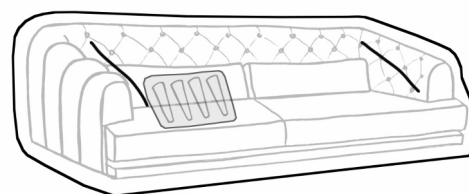
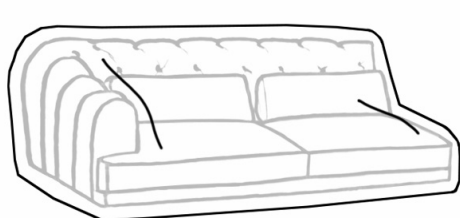
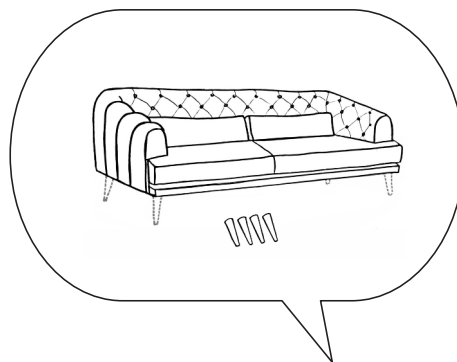
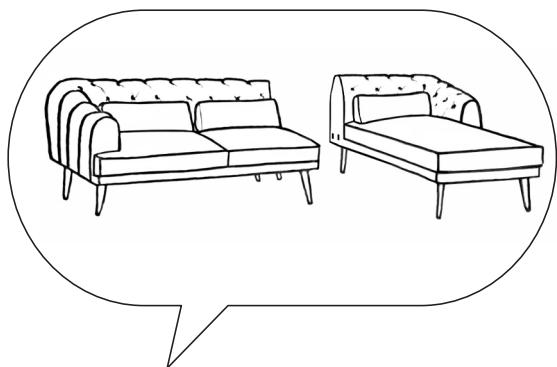
Jedną z bardzo istotnych kwestii jest sprawdzenie czy nie będzie problemów z wniesieniem mebli. W tej instrukcji znajdziesz wskazówki, które pomogą Ci rozwiązać wszystkie wątpliwości. Przygotuj miarę, kartkę i długopis i zaczynamy :)



I. WYMIARY

WYMIARY PACZKI

Do transportu nasze meble pakowane są w opakowania, dlatego pierwszą rzeczą jest zanotowanie wymiarów paczek. Przy każdym meblu znajdziesz informacje o ich ilości, wielkości i wadze. Są dostępne na stronie internetowej galeriakomfortu.pl w opisie mebla w zakładce DOSTAWA.



*W przypadku zakupu niektórych mebli, Twoje zamówienie dostarczymy w kilku paczkach.

Upewnij się, czy wymiary każdej z paczek nie sprawią problemów przy wnoszeniu ich przez drzwi, po schodach, w wąskich korytarzach, czy wstawianiu do windy.

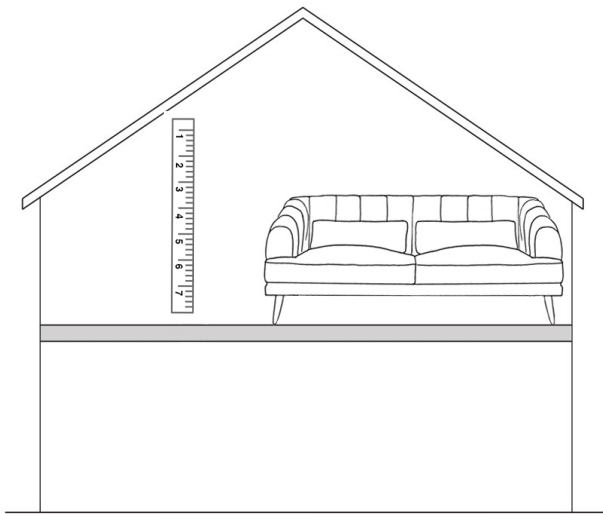
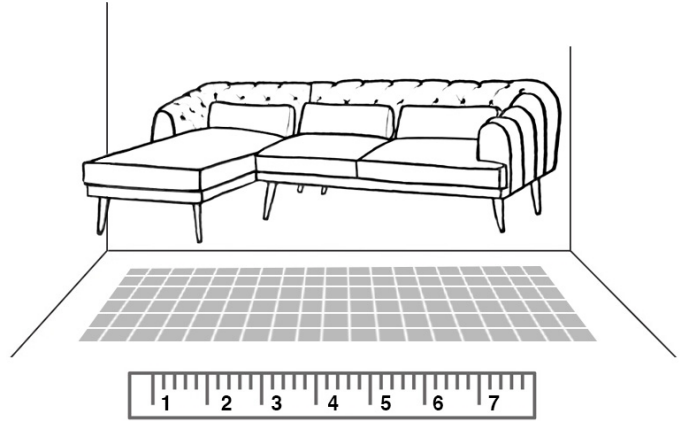
II. POMIAR

RADA

Przed zakupem należy również sprawdzić, czy mebel zmieści się w pokoju.

ZAPLANUJ

Za pomocą taśmy malarskiej, lub dużego arkusza papieru, sprawdź jak wybrana sofa lub narożnik mieści się na podłodze Twojego pokoju.

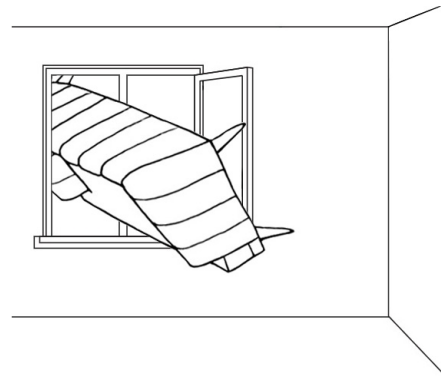


PODDASZE, SKOŚNY SUFIT

Zmierz odległość od podłogi do sufitu, aby sprawdzić, czy uda się swobodnie siadać.

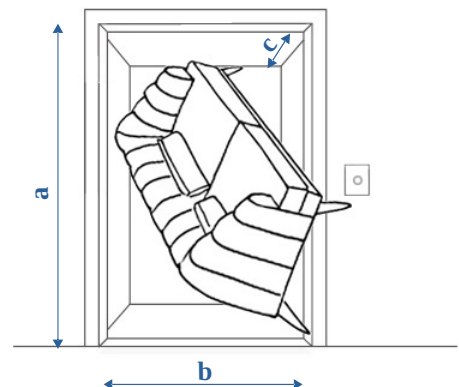
RADA

1. Jeśli masz wąskie drzwi, sprawdź czy uda się wstawić mebel przez okno.
2. Sprawdź, czy na suficie nie znajdują się wiszące lampy. W razie potrzeby możesz je zdemontować lub przesunąć.



III. WINDA

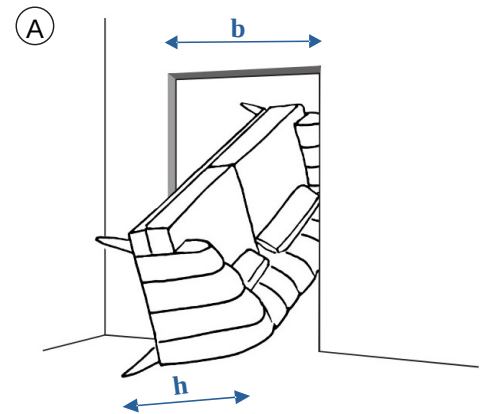
Jeżeli w budynku jest winda, której zamierzasz użyć zmierz wysokość i szerokość otwartych drzwi oraz szerokość (**b**), głębokość (**c**) i wysokość (**a**) windy.



III. WNOSZENIE PRZEZ DRZWI FRONTOWE

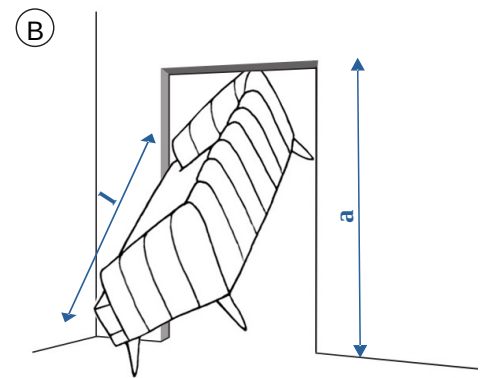
PLAN A

1. Upewnij się, że mebel zmieści się w drzwiach frontowych. Zmierz i zapisz wymiary swojej ościeżnicy.
2. Jeśli wymiar szerokości ościeżnicy (**b**) jest większy od wymiaru wysokości paczki (**h**), to bez problemu wniesiesz mebel przez drzwi wejściowe.
3. Jeżeli za drzwiami znajduje się jakaś przeszkoda i nie można ich całkowicie otworzyć, to otwórz je tak szeroko jak to tylko możliwe i zmierz wymiary w największym miejscu, pomiędzy zewnętrzną krawędzią drzwi, a przeszkodą. Jeżeli ta odległość będzie większa niż wysokość paczki nowego mebla, możesz przejść do kolejnej sekcji. Jeśli nie, wypróbuj nasz Plan B



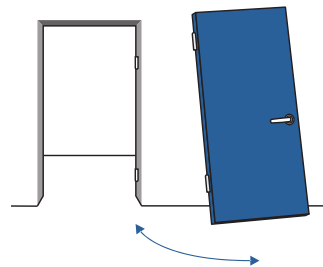
PLAN B

1. Jeżeli szerokość ościeżnicy jest za mała, spróbuj ustawić i wnieść mebel w pozycji pionowej.
2. Możesz to sprawdzić porównując wysokość ościeżnicy (**a**) z szerokością paczki (**l**).
3. Pamiętaj o pozostawieniu miejsca na poruszanie się.



RADA

Jeśli drzwi nie otwierają się na wystarczającą szerokość, być może rozwiązaniem będzie kiedy wymiesz je z zawiasów.



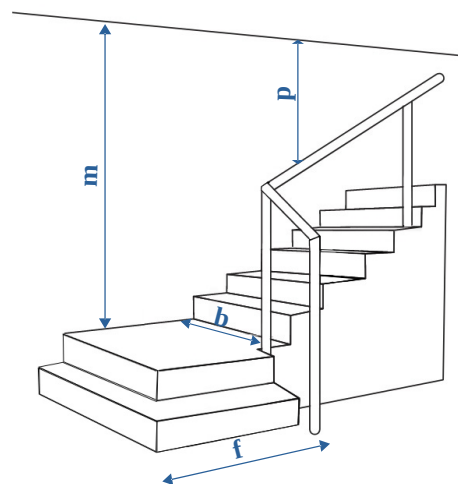
IV. KORYTARZE I WĄSKIE MIEJSCA

1. Zmierz szerokość wszystkich obszarów, przez które musisz przejść razem z zapakowanym meblem – od korytarza do drzwi wewnętrznych.
2. Koniecznie zwróć uwagę na odległości pomiędzy meblami i innymi przeszkodami. Wysokość paczki mebla musi być mniejsza niż zapisane wymiary.

V. SCHODY

SCHODY Z PODESTEM I BARIERKĄ

1. Zmierz szerokość swoich schodów w ich najwęższym miejscu (**b**). Jeśli ten wymiar jest większy od wysokości paczki mebla (**h**), będziesz mógł wnieść mebel swobodnie.
2. Jeśli Twoje schody mają podest, zmierz jego głębokość (**f**), szerokość (**b**) i wysokość (**m**). Wszystkie te wymiary powinny być większe od wszystkich wymiarów Twojej paczki (**l, d, h**)

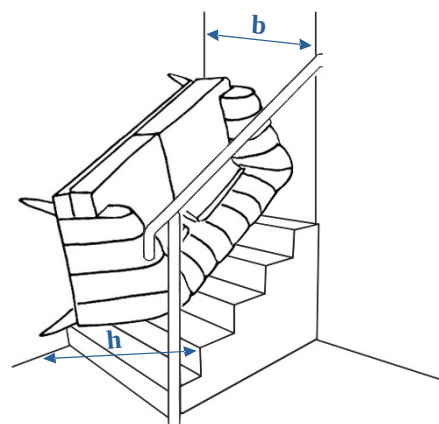


RADA

Może trzeba podnieść paczkę nad barierką? Jeśli tak, upewnij się, że odległość między barierką a sufitem jest większa niż głębokość paczki (**d**) na najwyższej wysokości (**p**)

SCHODY PROSTE

1. Jeśli masz proste schody to zmierz szerokość schodów (**b**). Zwróć uwagę na wystające barierki. Szerokość schodów powinna być większa niż wymiar (**h**) wybranego mebla.



SCHODY Z PODESTEM

1. W tym przypadku możesz mieć problem z zakręceniem. Spróbuj stawiać mebel pionowo. Zmierz wysokość od podestu do sufitu nad podestem (**m**). Jeżeli wysokość nad schodami jest większa niż wymiar szerokości paczki (**h**), a szerokość biegu schodów (**b**) jest większa od wymiaru głębokości (**d**), wtedy mebel wniesiesz swobodnie.
2. Pamiętaj o pozostawieniu miejsca dla osób wnoszących mebel.

